

# KALİTE KRİTERLERİ

## Kalite

Çekmece raylarının kalitesi sürekli kontrol edilir. Piyasaların ve sektörlerin kalite alanındaki farklı talepleri, bu ürün ile mükemmel şekilde karşılanır. Aşağıdaki şekillerde, bazı kontrol işlemleri örnek olarak gösterilmiştir.

## Kullanım Alanı

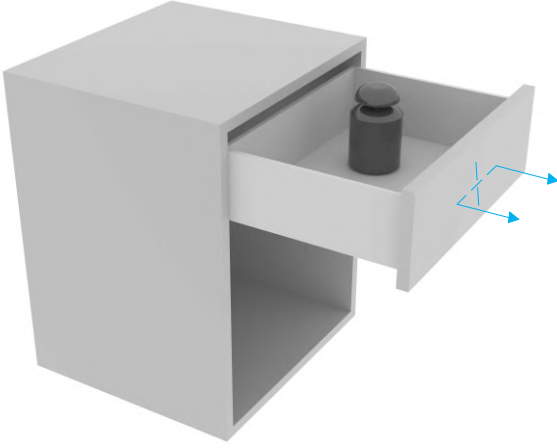
Minnes çekmece rayları, hem özel hem ticari kullanımlar için oturma odası, mutfak, banyo ve ofis mobilyaları uygulamalarında kullanılabilir.

## Yükleme Kapasitesi ve Çekme Emniyeti

Katalogda belirtilen yükleme kapasitesi değerleri, DIN EN 15338 uyarınca çekmecenin kendi ağırlığını, pervazı ve içindeki yükü kg kapsar. Geçerli olan Seviye, ürün üzerinde belirtilmiştir. Yükleme kapasitesi, 450 mm'lik bir referans uzunluğunu temel alır. Farklı anma uzunluklarında yükleme kapasitesi farklı olabilir.

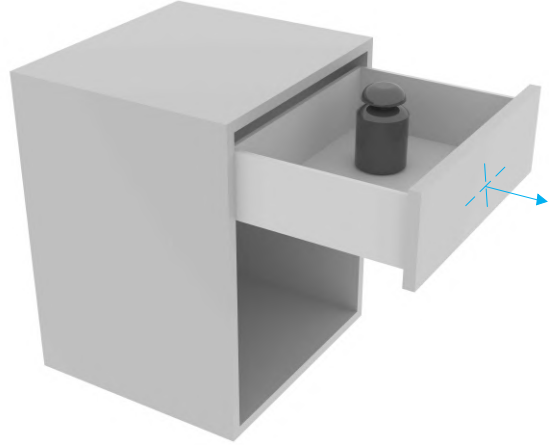
## Korozyon Testi

Minnes çekmece rayları, EN 15338 uyarınca korozyon koşullarını ve EN 6270 uyarınca 48 saatlik terleme suyu testini karşılar.



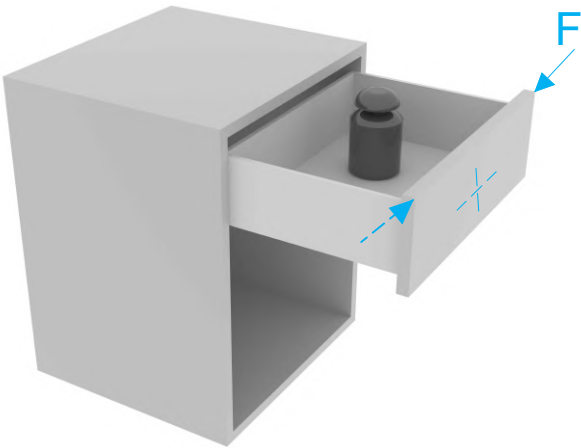
## Aşınma Testi

Tam yüklü haldeki çekmece, tanımlanmış bir test hızı ve belirli bir açma ve kapatma hareketi sayısı ile, çalışma fonksiyonunda herhangi bir kısıtlama olmaksızın testi tamamlamalıdır.



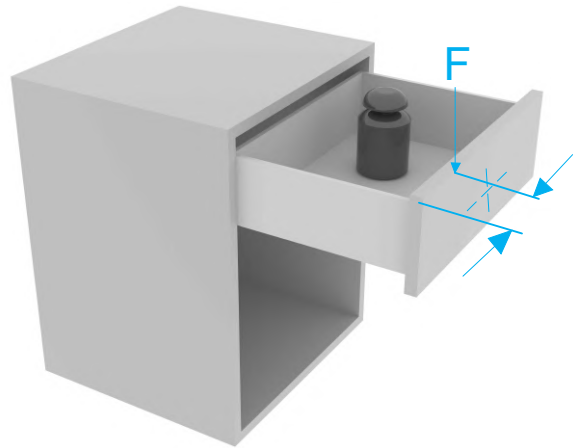
## Dışarı Çıkma Emniyeti Testi

Tam yüklü haldeki çekmece, tanımlanmış bir test hızı ile birden fazla kez, ani olarak tam açılmış pozisyona çekilir.



## Yatay Yükleme Kapasitesi Testi

Tam yüklü haldeki çekmece, ilaveten tanımlanmış bir yanıl kuvvet ile, tam açılmış pozisyonda yatay yönde zorlanır.



## Dikey Yükleme Kapasitesi Testi

Tam yüklü haldeki çekmece, ilaveten tanımlanmış ve merkezden kaçık bir kuvvet ile, tam açılmış pozisyonda dikey yönde zorlanır.