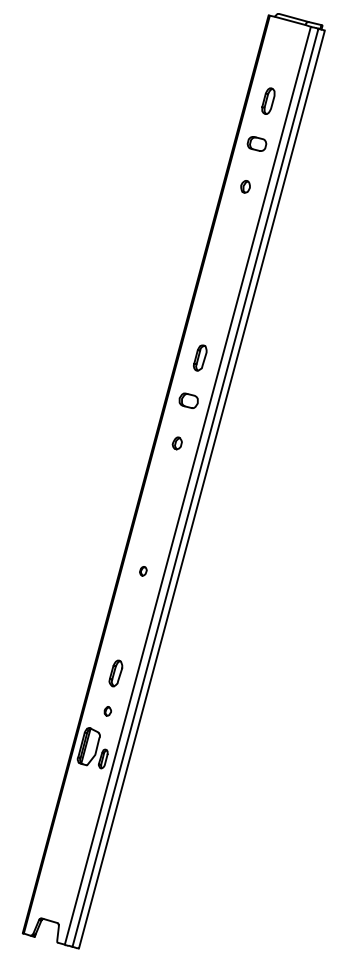
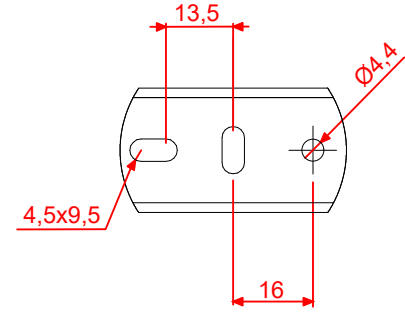
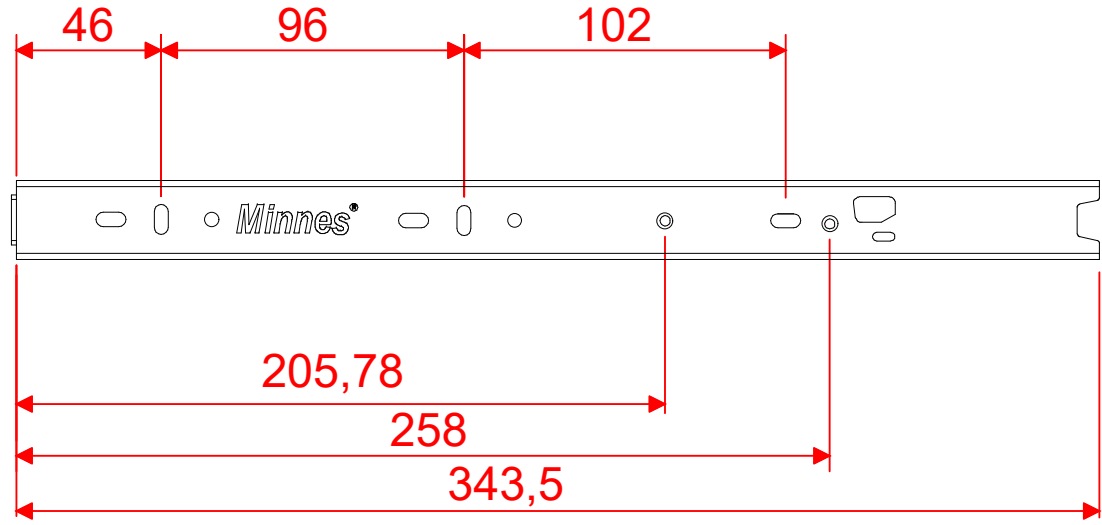


6 5 4 3 2 1



AKSI BELİRTİLMEDİĞİ SÜRECE: BOYUTLAR MİLMİMETREDİR YÜZEY ÇILASI: TOLERANSLAR: DOĞRUSAL: AÇISAL:		BİTİRME:		KESKİN KENARLARI FAHLAYIN VE KIRIN		TEKNİK RESMİ ÖLÇEKLENDİRMİYİN		REVİZYON	
ÇİZEN		İSİM		İMZA		TARİH		BAŞLIK:	
DENET.									
ONAY.									
ÜRET.								ÜRÜNÜN ADI:	
KALİTE								46scX350 mm iç	
								A3	
								MALZEME: ÇELİK	
								ÇEKMECE UZUNLUĞU: 350 mm	
								AÇILMA MESAFESİ: 350 mm	
								YÜKLEME KAPASİTESİ: 35 kg	
								AĞIRLIK: 105 gr	
								ÖLÇEK:1:1	
								SAYFA 1 / 1	